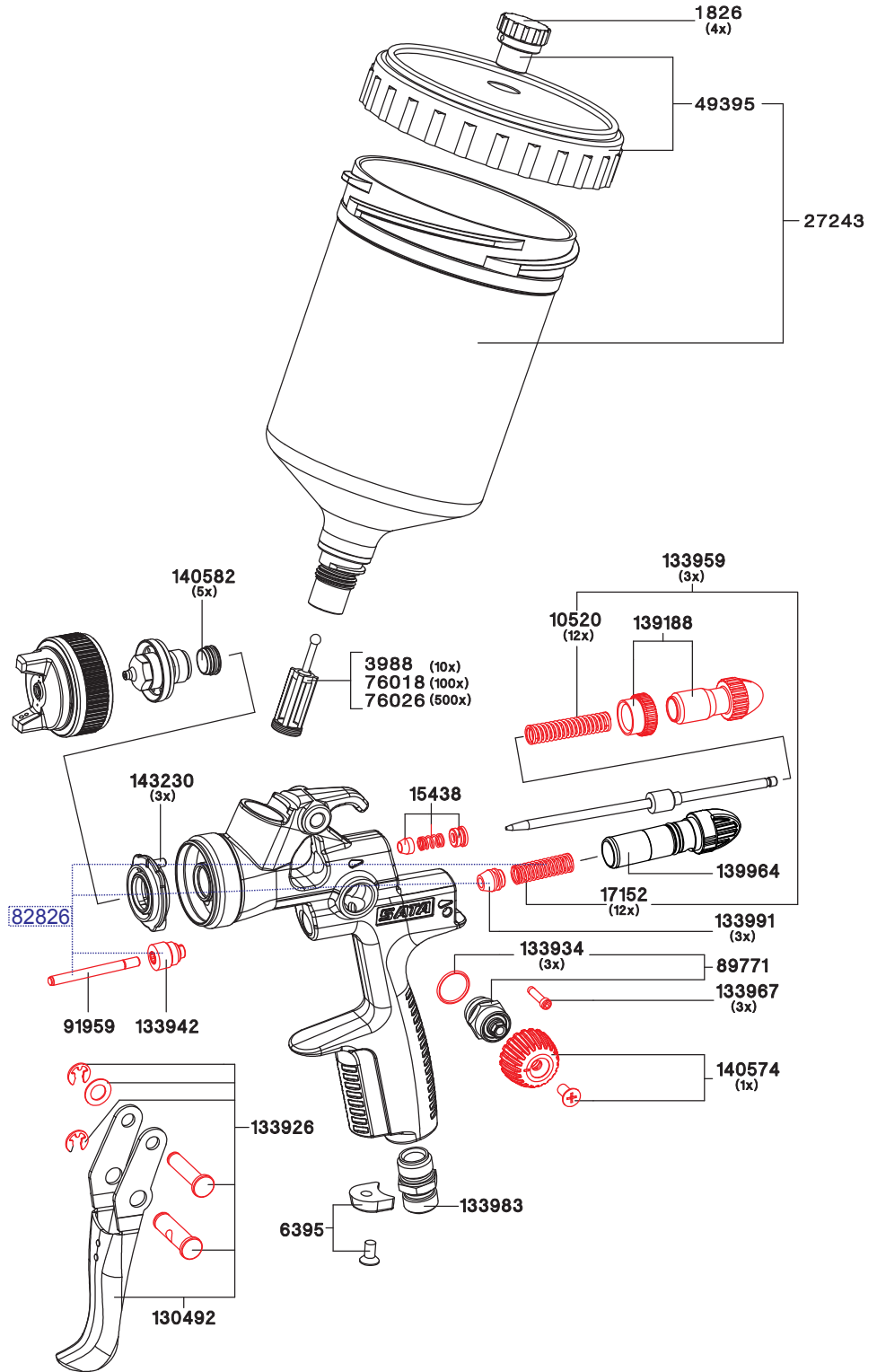


Ersatzteile SATAjet® 1000 B

Original SATA-Ersatzteile für eine lange Lebensdauer der Lackierpistole

Art. Nr./Bez.
1826 4 Tropfsperren für 0,6 l Kunststoffbecher
3988 10 Lacksiebe für SATA Lackierpistolen außer SATA minijet
6395 Packung mit 4 CCS-Clips
10520 12 Federn für Farbnadel
15438 Farbnadelpackung
17152 Packung mit 12 Federn für Luftkolben bei SATA Lackierpistolen außer SATA minijet
27243 QCC Kunststoff-Mehrwegbecher 0,6 l
49395 Schraubendeckel für 0,6 l Kunststoff-Mehrwegbecher mit Tropfenfangring und Tropfsperre
76018 10 Packungen à 10 Lacksiebe
76026 50 Packungen à 10 Lacksiebe
89771 Spindel für R B-Regulierung
91959 Luftkolbenstange
130492 Abzugsbügelset
133926 Bügelrolle für SATA Lackierpistolen außer SATA minijet
133934 Packung mit 3 Dichtungen für Spindel bei SATA Lackierpistolen außer SATA minijet
133942 Dichtungshalter
133959 Federset je 3 Stück Farbnadeln/Luftkolbenfedern für SATA Lackierpistolen außer SATA minijet
133967 Packung mit 3 Arretierschrauben für SATA Luftmikrometer
133983 Luftanschlussstück G1/4a für SATA Lackierpistolen
133991 Packung mit 3 Luftkolbenköpfen für SATA Lackierpistolen außer SATA minijet
136960 Dichtungsset
139188 Materialmengenregulierung mit Gegenmutter
139964 Luftmikrometer
140574 Rändelknopf mit Schraube
140582 Packung mit 5 Dichtelementen
143230 Packung mit 3 Stück Luftverteillerringe



Alle Preise sind unverbindliche Preisempfehlungen. Irrtümer, technische Änderungen und Druckfehler vorbehalten.

- 9050**
Werkzeugset
- Hochleistungsfett, 3g Tube
 - Ausziehwerkzeug
 - Lacksieb
 - Reinigungsbürste
 - Innensechskantschlüssel SW 2
 - Innensechskantschlüssel SW 4
 - Universalschlüssel



- Art. Nr./Bez.**
- 130542**
 - Reparatur-Set**
 - 82826**
 - Luftkolben-Serviceeinheit ab Pistolen-Nr. 085000**